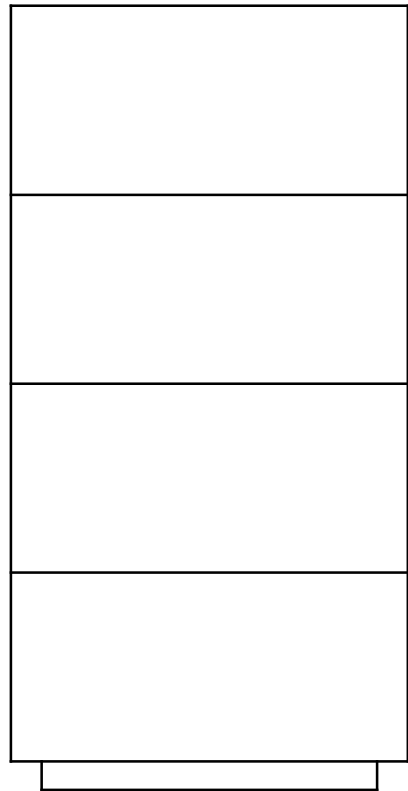
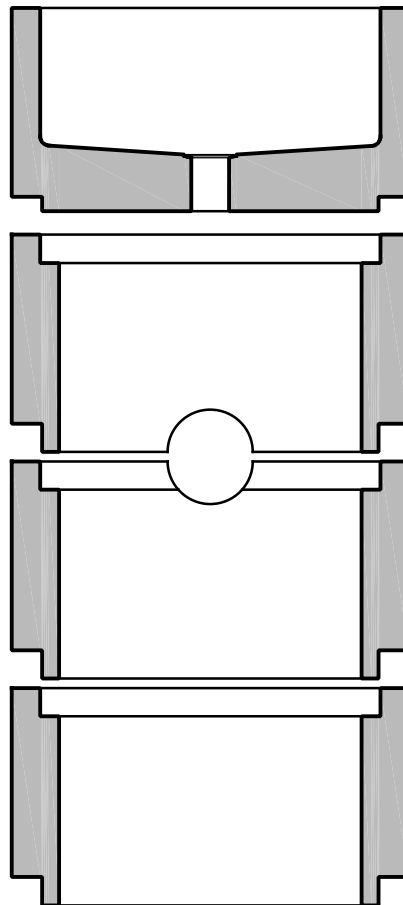


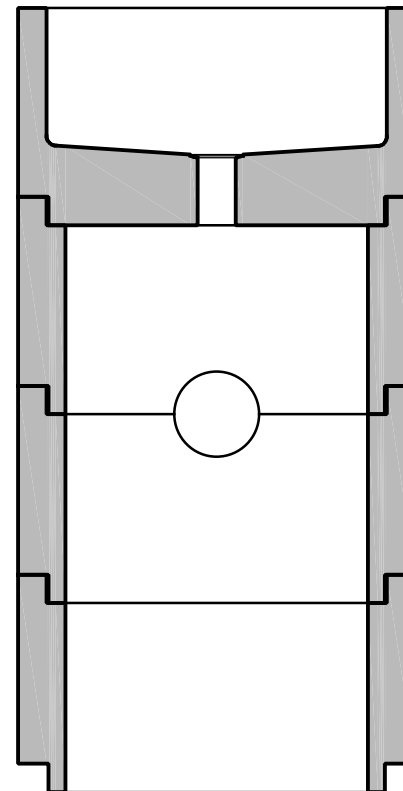
Pianta



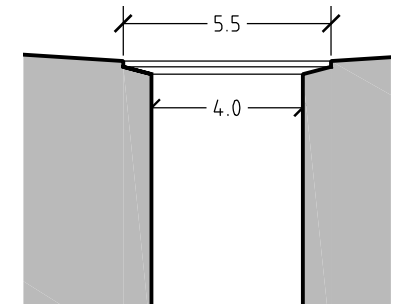
Fronte



Sezione (pezzi scomposti)



Sezione



Sezione Scarico

COLONNA - TR086CH

Diametro 42 - h. 83 cm

Kg. 95

PIETRE DI RAPOLANO STONE

PDR srl

Via delle Cinque Vie 71/E
Loc. Cascine del Riccio
50125 Firenze
Tel +39 055 2326120 - Fax +39 055 2326092
lorenzo@pdrsrl.com